



VERKAUFSSKIOSK 28 mm, 9 m² (3 x 3)

Artikel: AV006-3NF

- Höhere Beständigkeit gegen Fäulnis und Schimmel
- Verstärkte Dachkonstruktion
- Wir verwenden nur Qualitätsglas - keinen Kunststoff!
- Fenster- und Türabdichtungen inklusive
- Sturmsicherungen inklusive
- Fußboden als Zubehör erhältlich
- Unterkonstruktion in garantierter Qualität
- Austauschbarkeit der gegenüberliegenden Wände!
- Beschläge inbegriffen
- Direkt von der Fabrik
- Praktische Lieferung

€ 1.299,00

€ 1.500,00 / Sparen Sie € 201,00

Im Preis inbegriffen sind:

Stützbalken, Steuer, Lieferung,
Beschläge

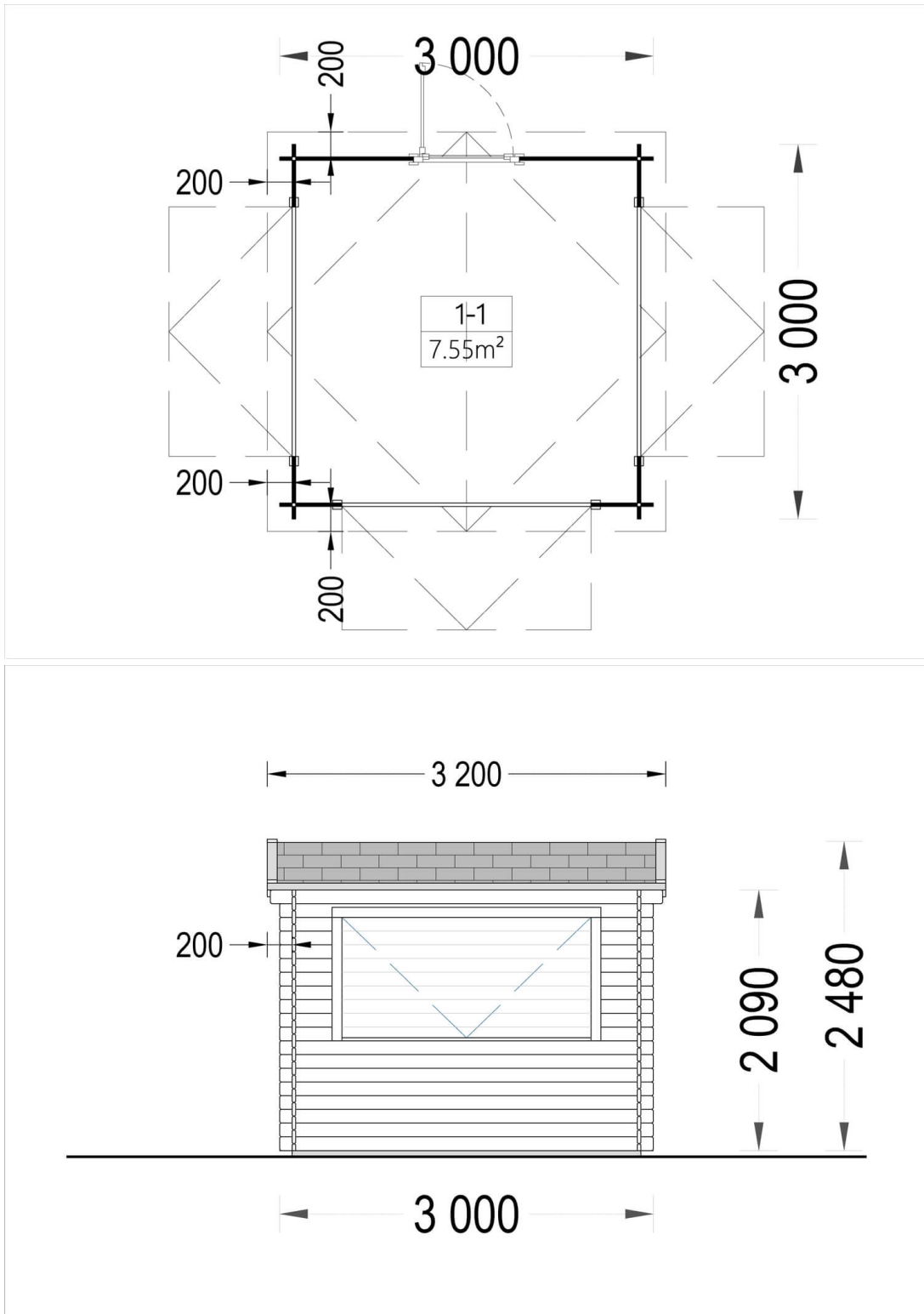
*Besuchen Sie unseren Onlineshop,
um zu prüfen, ob dies unser
aktueller Preis ist:*

www.pineca.de/av006-3nf/

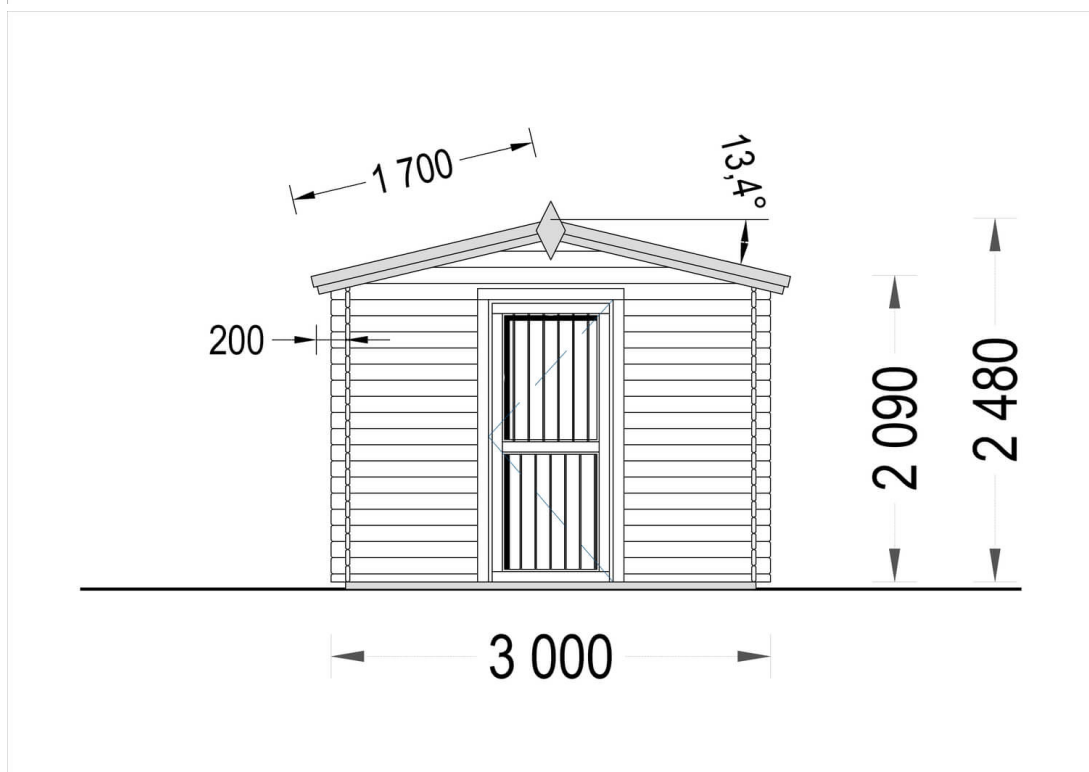
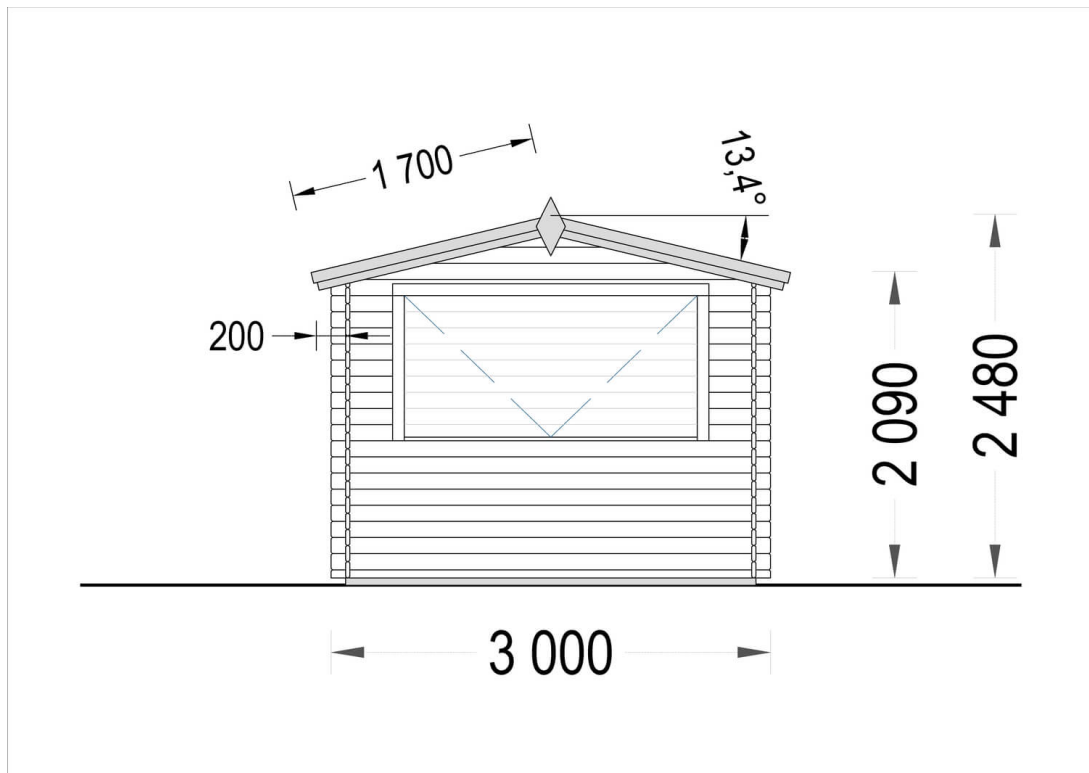


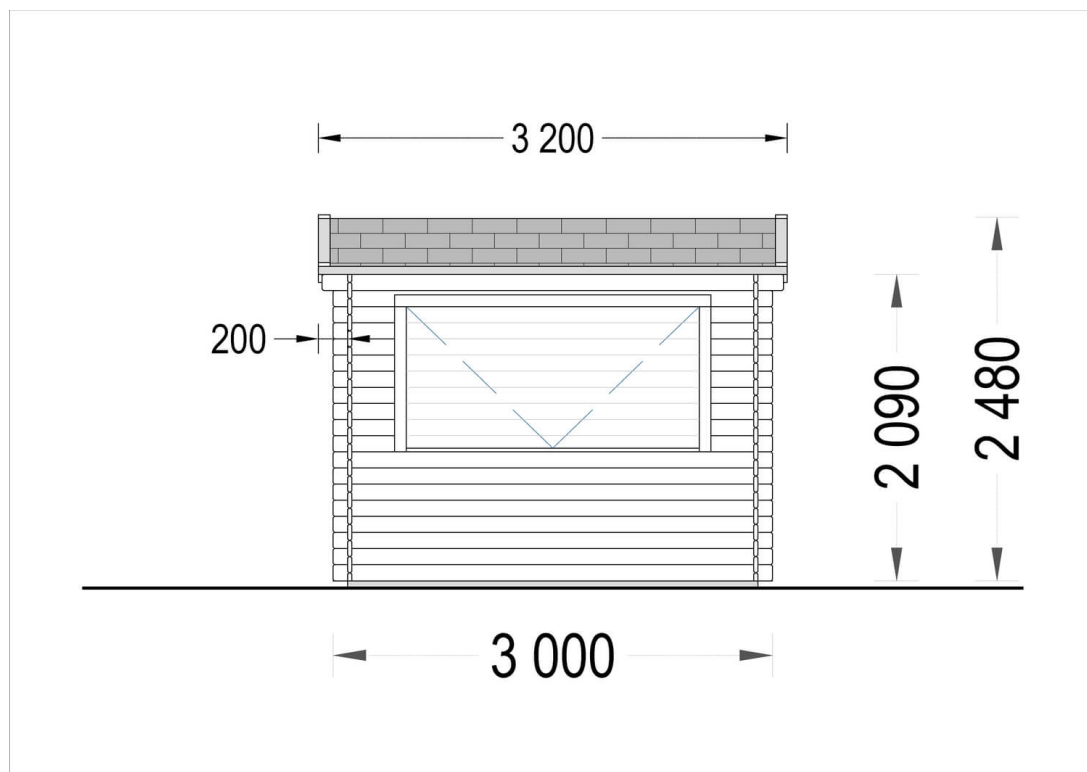
**Kauf auf Raten. Kontaktieren
Sie uns!**

Zeichnungen und technische Angaben



Kontaktieren Sie uns **089 2019 7749** (8-17 Uhr) Mo. - Fr.
kontakt@pineca.de • www.pineca.de





Technische Angaben

Grundfläche (Quadratur)	9 m ² (3 x 3)
Baumaterial	Zertifizierte natürliche nordische Kiefer
Außenmaß	300 cm x 300 cm (Breite x Tiefe)
Innenmaß	277 cm x 277 cm (Breite x Tiefe)
Wandstärke	28 mm
Mindesthöhe der Wände	209 cm
Firsthöhe	248 cm
Dach	19 - 20 mm Dachbretter
Fußboden	19 - 20 mm Bodenbretter mit Nut-und-Feder-Verbindungen, Grundrahmen und Querstreben (Als Zubehör erhältlich)
Dachfläche	11 m ²
Dachüberstand	20 cm
Raumanzahl	1
Türenmaße (Breite x Höhe)	1* 85 cm x 187 cm
Fenstermaße (Breite x Höhe)	3* 200 cm x 99 cm
Bitumenbedachung	Empfohlene Menge 6 Packungen
Holzbehandlung	Empfohlene Menge 2 Kanister
Dachneigung	13,4°
Rauminhalt	17,2 m ³

Passende Zubehör und Dienstleistungen

20 mm Holzdielen, Grundrahmen und Querstreben	20 mm Holzdielen	+€ 199,00
Dachschindeln	Grün	+€ 210,00
	Rot	+€ 210,00
	Schwarz	+€ 210,00
Holzpflegemittel Kanister 5l (für Außen)	Braun	+€ 60,00
	Farblos	+€ 60,00
Bausatz für Holzterrasse	300 x 300cm	+€ 289,00

Kontaktieren Sie uns **089 2019 7749** (8-17 Uhr) Mo. - Fr.
kontakt@pineca.de • www.pineca.de

Montageservice € 779.00	Montageservice € 779.00	+€ 0,00
Holzunterstand	224cm x 144cm	ab +€ 399,00
PVC-Träger	20 Stck. Packung	+€ 180,00

Kundendienst

Kostenlose Lieferung	Kostenlose Lieferung innerhalb Deutschlands (Festland) Bei einer Lieferung auf deutsche Inseln wird von uns Versandkostenzuschlag erhoben. Bitte kontaktieren Sie uns für weitere Information.
Zahlung	Zahlung in zwei Schritten: Anzahlung von 20 % sofort und die verbleibenden 80 % vor der Lieferung
Baugenehmigung	Falls Sie irgendwelche Fragen zum Thema Baugenehmigung haben, bitte zögern Sie nicht uns zu kontaktieren. Wir versuchen mit Ihnen die bestmögliche Lösung zu finden.
10 Jahre Garantie	2 Jahre auf Zubehör (Dachschindeln, Türen und Fenster) sowie Gartenhäuser bis zu 10m ² . 5 Jahre auf Garagen und Häuser mit einer Grundfläche von mehr als 10 bis zu 40m ² . 10 Jahre auf alle Garagen und Gartenhäuser mit einer Grundfläche von mehr als 40m ² .