



Holzgarage 400 x 600, 44 mm, 24 m²

Artikel: AV038

€ 2.521,00

€ 2.599,00 / Sparen Sie € 78,00

Im Preis inbegriffen sind:
Stützbalken, Steuer, Lieferung,
Beschläge

*Besuchen Sie unseren Onlineshop,
um zu prüfen, ob dies unser
aktueller Preis ist:*

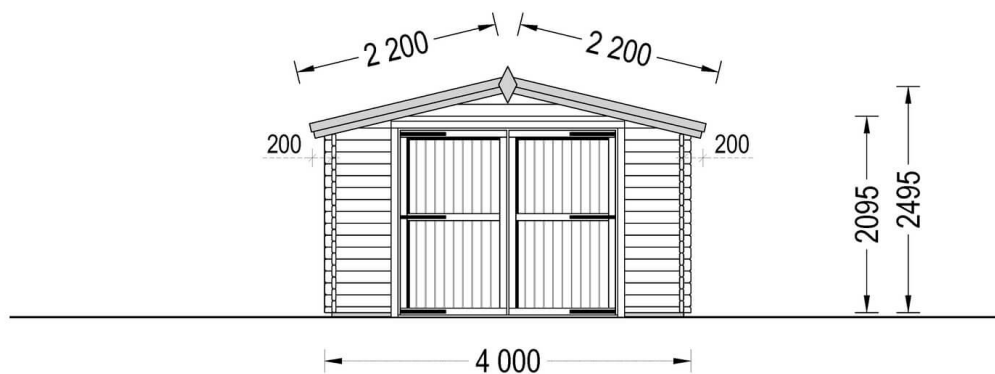
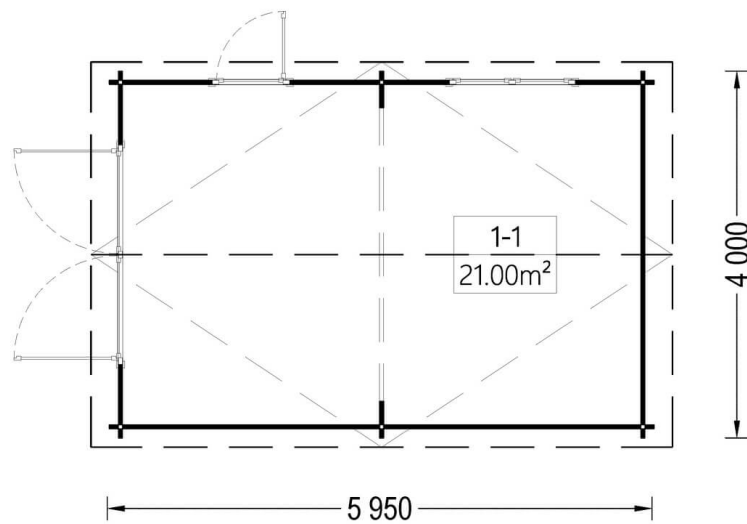
www.pineca.de/av038/

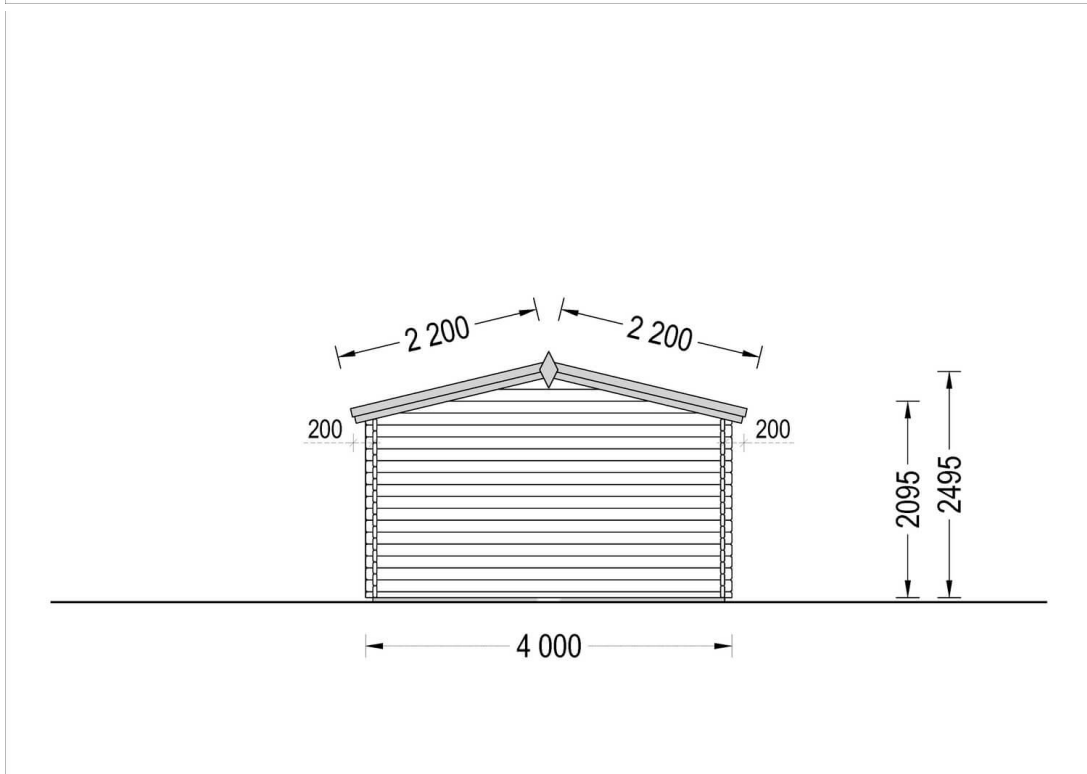
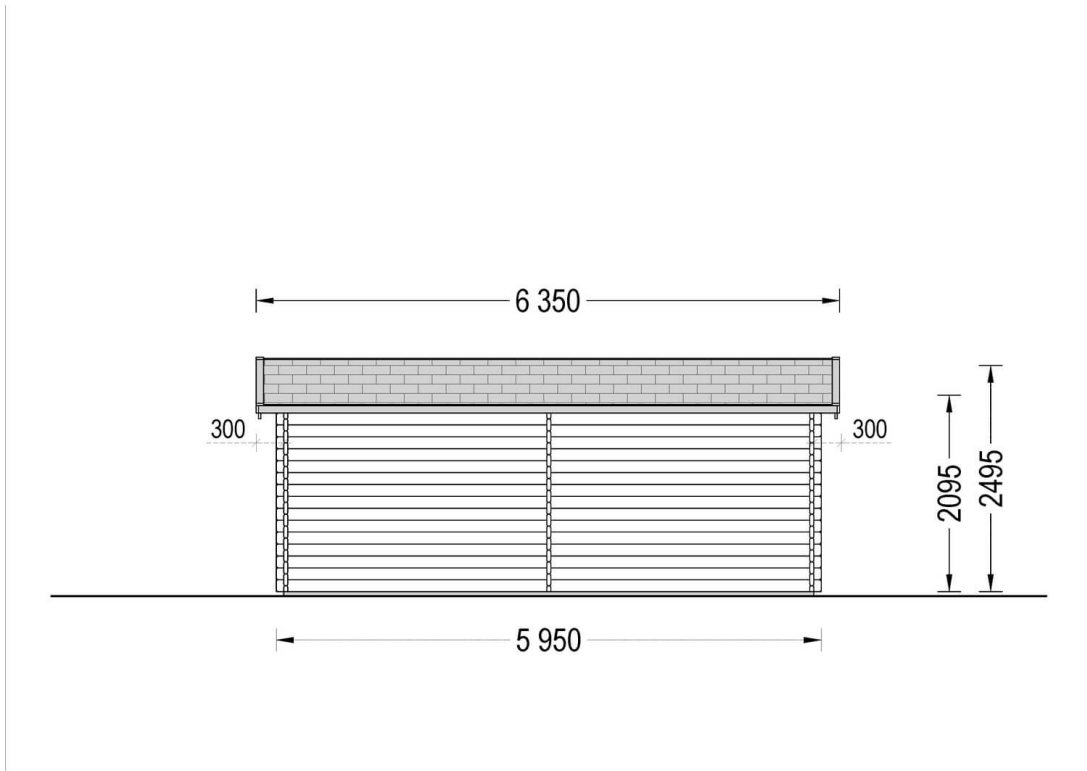


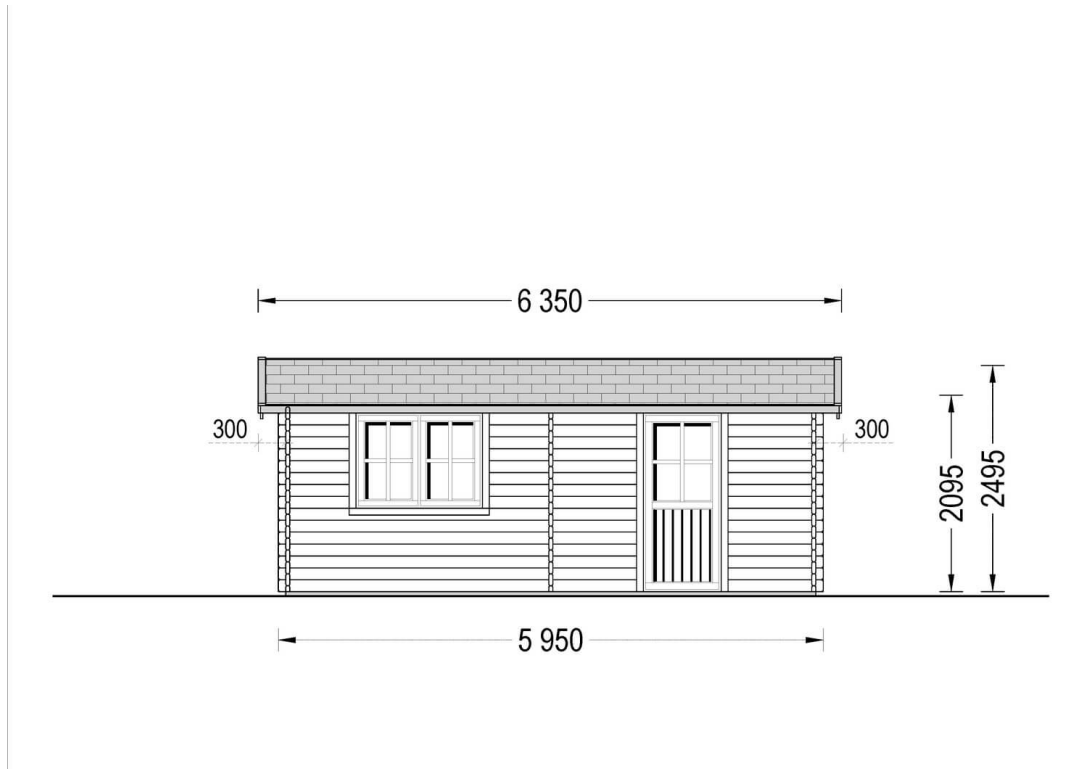
**Kauf auf Raten. Kontaktieren
Sie uns!**

Kontaktieren Sie uns **089 2019 7749** (8-17 Uhr) Mo. - Fr.
kontakt@pineca.de • www.pineca.de

Zeichnungen und technische Angaben







Technische Angaben

Grundfläche (Quadratur)	24 m ²
Baumaterial	Zertifizierte natürliche nordische Kiefer
Außenmaß	400 cm x 595 cm (Breite x Tiefe)
Innenmaß	370 cm x 563 cm (Breite x Tiefe)
Wandstärke	44 mm
Mindesthöhe der Wände	209,5 cm
Firsthöhe	249,5 cm
Dach	19 - 20 mm Dachbretter
Dachfläche	28 m ²
Raumanzahl	1
Türenmaße (Breite x Höhe)	1* 81 cm x 192 cm (Lichtes Maß 73 cm x 184 cm)
Fenstermaße (Breite x Höhe)	1* 138 cm x 104 cm (Lichtes Maß 130 cm x 96 cm)
Bitumenbedachung	Empfohlene Menge 12 Packungen
Garagentor	Als Zubehör erhältlich
Holzbehandlung	Empfohlene Menge 4 Kanister
Dachneigung	12,2°
Rauminhalt	48,2 m ³
Schneelast	130 kg/m ² , angn. Dacheindeckung Dachüberstand vorne
Dachüberstand hinten	30 cm
Dachüberstand seitlich	20 cm

30 cm

Passende Zubehör und Dienstleistungen

Garagentor	Doppelflügeltür aus Holz	+€ 499,00
Holzpflegemittel (4 x 5l Kanister für Außen)	Braun	+€ 120,00
	Farblos	+€ 120,00
Dachschindeln	Grün	+€ 420,00

Kontaktieren Sie uns **089 2019 7749** (8-17 Uhr) Mo. - Fr.
kontakt@pineca.de • www.pineca.de

	Rot	+€ 420,00
	Schwarz	+€ 420,00
Satz für Dachbleche in Pfannenoptik	Anthrazit	+€ 1.249,00
	Grün	+€ 1.249,00
	Rot	+€ 1.249,00
Vordach	300 x 150cm	ab +€ 199,00
Werkzeugschuppen	161 x 273cm	ab +€ 499,00
Montageservice € 1199.00	Montageservice	+€ 0,00
	€ 1199.00	
PVC-Träger	20 Stck. Packung	+€ 180,00

Kundendienst

Kostenlose Lieferung

Kostenlose Lieferung innerhalb Deutschlands (Festland)
Bei einer Lieferung auf deutsche Inseln wird von uns
Versandkostenzuschlag erhoben. Bitte kontaktieren Sie uns für
weitere Information.

Zahlung

Zahlung in zwei Schritten: Anzahlung von 20 % sofort und die
verbleibenden 80 % vor der Lieferung

Baugenehmigung

Falls Sie irgendwelche Fragen zum Thema Baugenehmigung haben,
bitte zögern Sie nicht uns zu kontaktieren. Wir versuchen mit Ihnen
die bestmögliche Lösung zu finden.

10 Jahre Garantie

10 Jahre Garantie gegen Fäulnis

Auf alle Garten- und Blockhäuser mit einer Wandstärke von mindestens
34mm geben wir eine Garantie von zehn Jahren gegen Fäulnis. Alle
Artikel mit weniger als 34mm kommen mit entsprechenden fünf Jahren
Garantie.